

OekoTube-Outside – Der Feinstaubabscheider für Ihre Holzfeuerung

Produktübersicht

Elektroabscheider:



bis 50 kW
OekoTube-Outside
OekoTube-Mauerwerk



bis 100 kW
OekoTube-Inside



bis 500 kW
OekoRona



bis 3 MW
OekoRona M

Der elektrostatische Feinstaubabscheider OekoTube-Outside ist für Einzelraumfeuerungen bis 50 kW zugelassen und wird auf der Kaminmündung montiert.

Der OekoTube-Outside reduziert den Feinstaubausstoss erheblich und trägt somit zur Verbesserung der lokalen Luftqualität bei.

Sowohl neu errichtete wie auch bestehende Feuerstätten können mit dem OekoTube-Outside ausgerüstet werden und damit gemäss den lokalen Emissionsvorschriften betrieben werden.

OekoTube Fakten

- Bis 50 kW für handbeschickte Einzelraumfeuerungen
- Geeignet für Pellet und Scheitholz
- Nachrüstung auf jedem Kamin möglich
- Einfache Reinigung durch den Kaminkehrer ohne Demontage
- Optional: Funktionsanzeige im Wohnbereich

Geprüfter Abscheidegrad

- 95% Reduktion der Partikelanzahl
- 80% Reduktion der Partikelmasse

Zulassung

DE: DIBt-Zulassung Z-7.4-3451
CH: VKF-Zulassung Nr. 23273

Feinstaub. Partikel mit einem Durchmesser kleiner als 10 µm gefährden die Gesundheit. Die Partikel gelangen über die Atemwege in die Lunge und schliesslich in unseren Blutkreislauf. Mit dem Einsatz des OekoTube-Outside wird aktiv zur Verbesserung der Luftqualität und zum Gesundheitsschutz beigetragen.

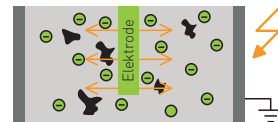
Montage. Der OekoTube-Outside kann auf der Kaminmündung (Edelstahl, Keramik, Mauerwerk) installiert werden.

Betrieb. Der Kaminzug wird durch den Betrieb des Abscheiders nicht beeinflusst. Für die Stromversorgung wird ein elektrischer Anschluss (230 V AC) am Einbauort benötigt. Der Feinstaubabscheider schaltet sich automatisch über einen Temperaturfühler ein bzw. aus. Der Strombedarf beträgt maximal 30 Watt. Über eine Anzeige (optional erhältlich) kann der Betriebszustand

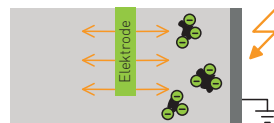
Funktionsprinzip



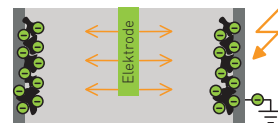
1. Feinstaubpartikel strömen mit dem Abgas durch den Abgaskanal.



2. Durch eine Hochspannungselektrode werden Ladungsträger freigesetzt.



3. Die Feinstaubpartikel werden elektrostatisch geladen und zur Kaminwand bewegt.



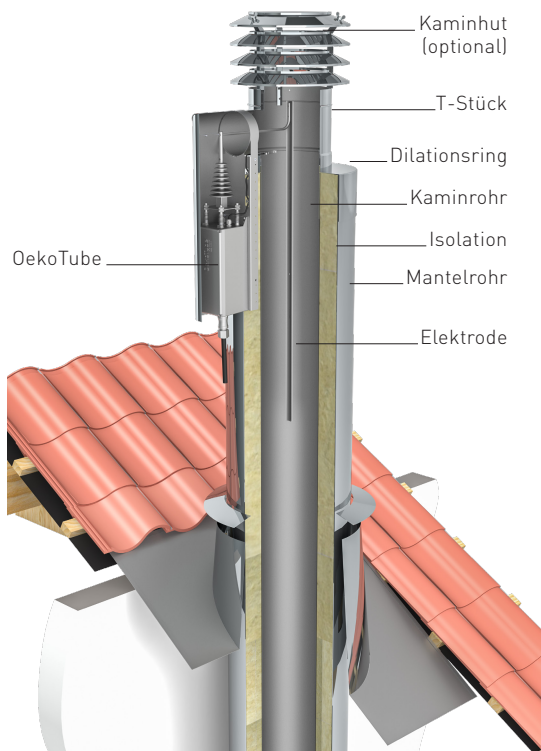
4. Der Feinstaub sammelt sich an der Kaminwand in Form von Grobstaub.

des OekoTube-Outside im Wohnbereich angezeigt werden.

Einfache Reinigung. Während den Reinigungsarbeiten durch den Kaminfeger wird auch der OekoTube-Outside gereinigt. Der gebundene Feinstaub kann

mit einem herkömmlichen Kaminbesen von oben oder unten entfernt werden. Die flexible Elektrode weicht der Bürste aus und muss für die Reinigung nicht entfernt werden.

Einbau OekoTube-Outside auf Edelstahlkamin



Einbau OekoTube-Outside auf gemauertem Kamin

